



Каталог продукции

2023

РАЗДЕЛИТЕЛИ СРЕД МЕМБРАННЫЕ

PM 5319, PM 5319M, PM 5320, PM 5321,
PM 5322, PM 5324, PM 5497



rossens.com

МЕМБРАННЫЕ РАЗДЕЛИТЕЛИ СРЕД – НАДЕЖНАЯ ЗАЩИТА ВАШИХ ИЗМЕРИТЕЛЬНЫХ УСТРОЙСТВ

Простые и важные элементы в системах контроля давления технологических процессов. Благодаря применению мембранных разделителей РМ контрольно-измерительные приборы могут использоваться в самых суровых условиях промышленного производства и защищены от агрессивного воздействия температуры среды, коррозии, налипания, гидроударов и т.д.

Для сильноагрессивных сред разделители комплектуются дополнительной фторопластовой мембраной

ПРИМЕНЕНИЕ

- Химическая промышленность
- Нефтехимия
- При контроле коррозионных, загрязненных, сильновязких или горячих сред
- В процессах с кристаллизующимися средами
- Высокие давления процессов

ОПИСАНИЕ

Мембранные разделители используются для защиты чувствительного элемента измерительного прибора от агрессивных, вязких, кристаллизующихся, коррозионных, опасных для окружающей среды и токсичных сред.



РМ 5319

Жидкость внутри системы, которая подбирается в соответствии с определенными условиями, гидравлически передает давление на измерительный прибор.

Мембранные разделители РМ совместимы с большинством манометров, преобразователей, реле и датчиков давления. Монтаж может быть прямым, через охлаждающий элемент или соединительный рукав (капилляр). Практически неограниченные возможности использования достигаются благодаря большому количеству доступных вариантов конструкции мембранных разделителей и материалов. Присоединение к процессу - фланцевое или резьбовое.

Характеристики технологического процесса являются важными критериями при выборе разделителей.

ПРИНЦИП ДЕЙСТВИЯ

Измеряемое давление передается через мембрану и разделительную жидкость на чувствительный элемент измерительного устройства, соединенного с разделителем.

Разделительная мембрана предохраняет разделительную жидкость от непосредственного контакта с измеряемой средой.

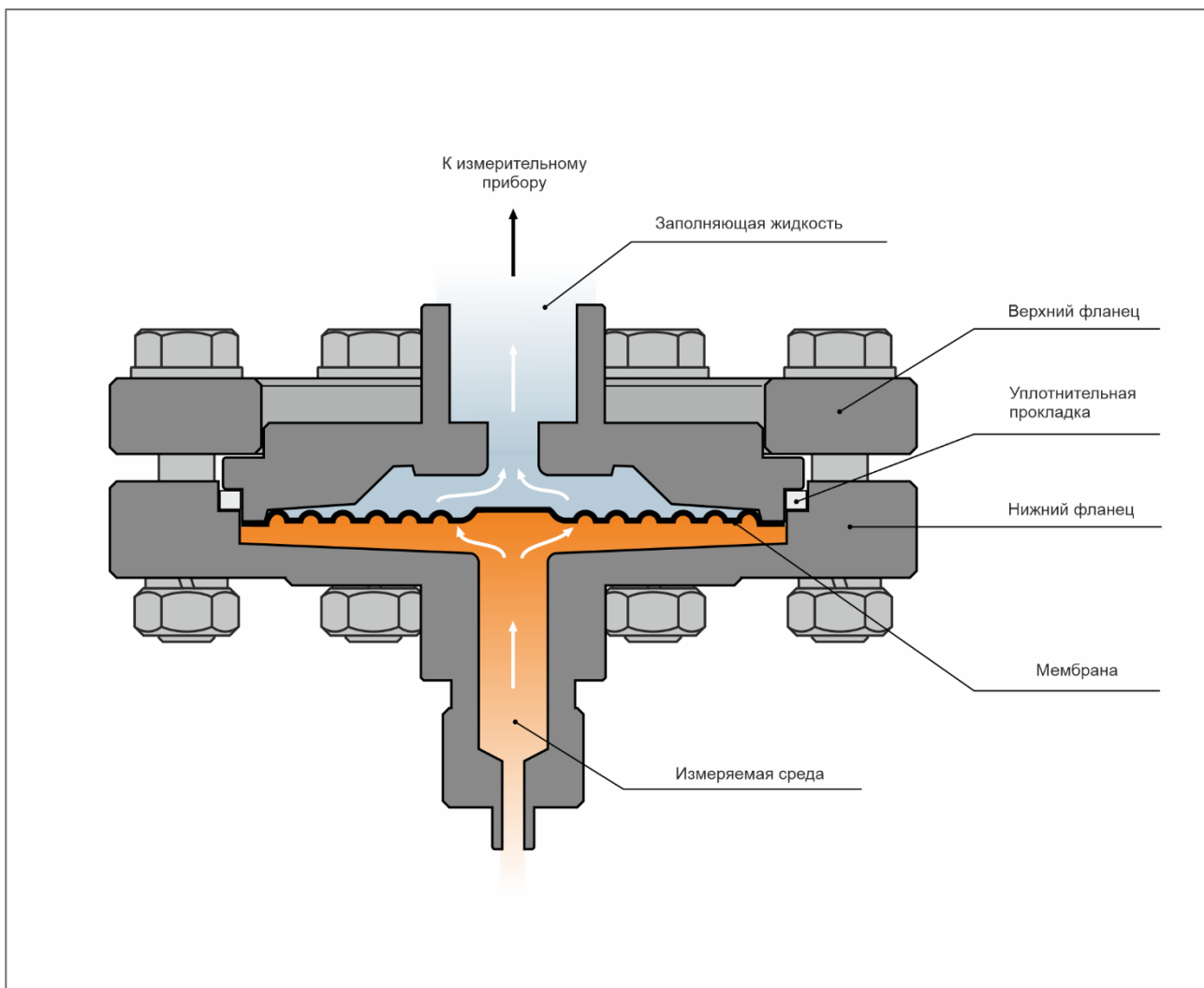
Разделители моделей 5319, 5319М, 5321, 5497 состоят из верхнего и нижнего фланцев, соединенных болтами, между которыми устанавливается корпус мембранного блока с приваренной к нему мембраной.

Уплотнение между мембранным блоком и нижним фланцем осуществляется фторопластовой прокладкой.

В конструкции разделителей моделей 5320 и 5322 с открытой мембраной отсутствует нижний фланец.

Открытая мембрана не дает возможность кристаллизирующимся средам и твердым осадкам скапливаться в значительном количестве, что может затруднить или совершенно прекратить передачу давления к чувствительному элементу.

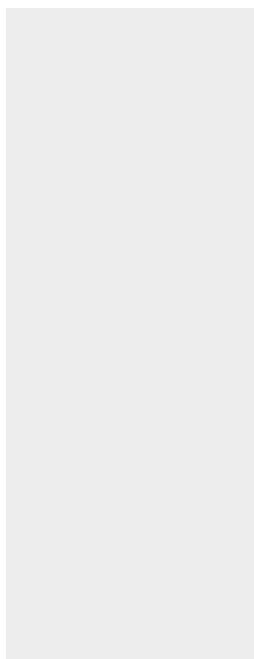
Открытая мембрана доступна для периодической очистки.



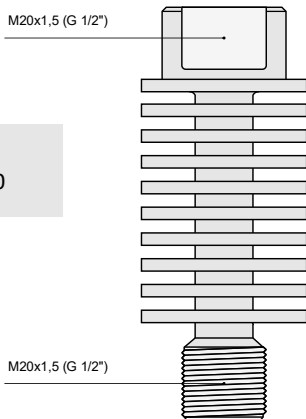


Применение охлаждающих элементов и соединительных рукавов (капилляров), позволяет контролировать среды с экстремальными температурами

-130°C ... +400°C

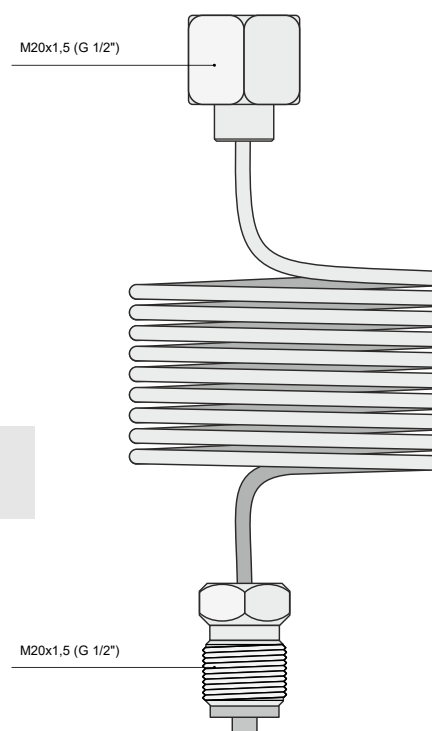


Разделители всегда применяются с соединительным рукавом или охлаждающим элементом, если температура измеряемой среды на входе разделителя выше температуры, установленной для работы измерительного устройства.



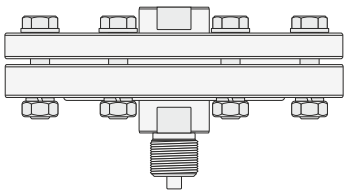
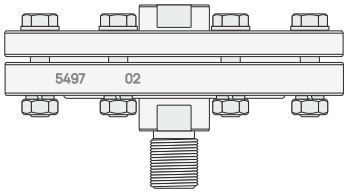
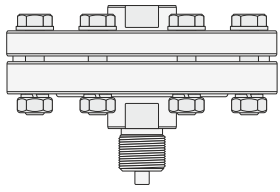
Охлаждающий элемент ЭО-100

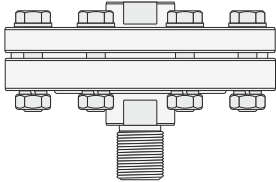
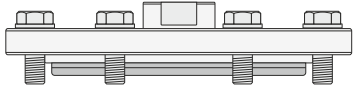
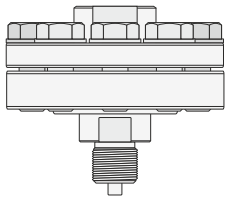
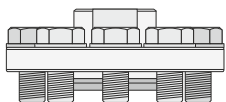
Рукав соединительный 55004, 2,5 м



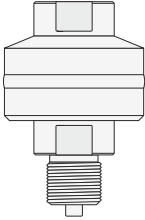
Дополнительная погрешность измерения, вносимая разделителями, соединенными с измерительными устройствами, не более **1 %**

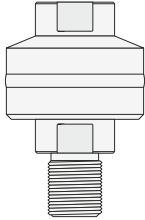
ТЕХНИЧЕСКИЕ ДАННЫЕ

Наименование разделителя, (модель)	Тип присоединения к процессу	Верхний предел измерения давления измерительного устройства, Мпа (кгс/см ²)	Температура измеряемой среды на входе разделителя, °С	Диаметр внешний	Масса, кг
PM 5319	Большинство применений, диаметр входного отверстия 3 мм,				
	Штуцер М20х1,5 (G 1/2"-В)	0,025 ... 2,5 (0,25 ... 25)	- 40 ... +200	145 мм	3,0
PM 5497	диаметр входного отверстия 10 мм, для вязких сред				
	Штуцер М20х1,5 (G 1/2"-В)	0,025 ... 2,5 (0,25 ... 25)	- 40 ... +200	145 мм	3,0
PM 5319M	Большинство применений, малогабаритный, диаметр входного отверстия 3 мм,				
	Штуцер М20х1,5 (G 1/2"-В)	0,05 ... 2,5 (0,5 ... 25)	- 40 ... +200	118 мм	2,2

Наименование разделителя, (модель)	Тип присоединения к процессу	Верхний предел измерения давления измерительного устройства, Мпа (кгс/см²)	Температура измеряемой среды на входе разделителя, °С	Диаметр внешний	Масса, кг
PM 5319M-10	малогабаритный, диаметр входного отверстия 10 мм, для вязких сред				
	Штуцер M20x1,5 (G 1/2"-B)	0,05 ... 2,5 (0,5 ... 25)	- 40 ... +200	118 мм	2,2
PM 5320	для кристаллизующихся сред, несущих взвешенные частицы и налипающих жидкостей				
	Фланец с открытой мембраной	0,025 ... 2,5 (0,25 ... 25)	- 40 ... +200	145 мм	2,0
PM 5321	для процессов с высоким давлением				
	Штуцер M20x1,5 (G 1/2"-B)	4,0 ... 60 (40 ... 600)	- 30 ... +200	98 мм	2,2
PM 5322	для кристаллизующихся сред, несущих взвешенные частицы и налипающих жидкостей, для процессов с высоким давлением				
	Фланец с открытой мембраной	4,0 ... 60 (40 ... 600)	- 30 ... +200	98 мм	1,5

Наименование разделителя, (модель)	Тип присоединения к процессу	Верхний предел измерения давления измерительного устройства, Мпа (кгс/см ²)	Температура измеряемой среды на входе разделителя, °С	Диаметр внешний	Масса, кг
------------------------------------	------------------------------	---	---	-----------------	-----------

PM 5324 	малогабаритный, сварной вариант, диаметр входного отверстия 3 мм				
	Штуцер M20x1,5 (G 1/2"-В)	0,05 ... 2,5 (0,5 ... 25)	- 40 ... +200	52 мм	0,7

PM 5324-10 	малогабаритный, диаметр входного отверстия 10 мм, для вязких сред				
	Штуцер M20x1,5 (G 1/2"-В)	0,05 ... 2,5 (0,5 ... 25)	- 40 ... +200	52 мм	0,7

Изменение выходного сигнала или показаний измерительного устройства с разделителем при отклонении температуры окружающего воздуха на каждые 10°С не должно превышать 1 % нормирующего значения

ИСПОЛНЕНИЕ ПО МАТЕРИАЛАМ

Модель мембранного разделителя	Материал изготовления деталей, контактирующих с измеряемой средой		
	Мембрана	Корпус мембранного блока	Нижний фланец
PM 5319	36НХТЮ / 12Х18Н10Т (титан, тантал, фторопластовая мембрана по заказу)	12Х18Н10Т	Ст. 20 с покрытием Ц15.хр (12х18н10т по заказу)
PM 5497			
PM 5319М			
PM 5319М-10			
PM 5321	36НХТЮ / 12Х18Н10Т Тантал, титан (по заказу)	12Х18Н10Т	Фланец отсутствует
PM 5320			
PM 5322			
PM 5324	36НХТЮ / 12Х18Н10Т	12Х18Н10Т	12Х18Н10Т
PM 5324-10			

ЗАПОЛНЕНИЕ РАЗДЕЛИТЕЛЕЙ И ИЗМЕРИТЕЛЬНОГО ПРИБОРА ЖИДКОСТЬЮ

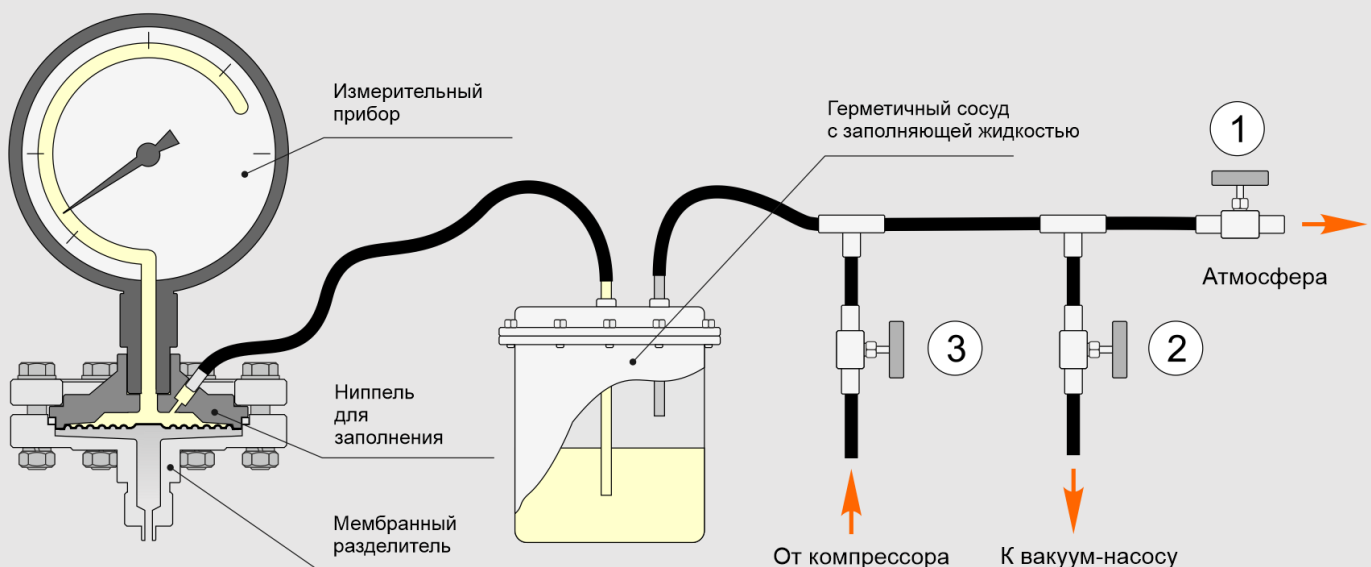
1. Для заполнения соберите комплект измерительного прибора (манометра, датчика или преобразователя давления) и подготовьте систему заполнения, как показано на рисунке.
2. Присоедините разделитель с помощью переходника с ниппелем соединительной трубкой к сосуду с разделительной (заполняющей) жидкостью.
3. Закройте кран 1, соединяющий сосуд с атмосферой, откройте кран 2, соединяющий его с вакуум-насосом.
4. Включите вакуум-насос. Производите откачку до полного прекращения появления пузырьков из трубки, погруженной в жидкость. Желательно, чтобы температура жидкости при откачке находилась в пределах от минус 30°C до плюс 50°C.
5. После прекращения появления пузырьков закройте кран 2, откройте кран 3, в результате чего под действием давления в 0,15 МПа (1,5 кгс/см²), обеспечиваемого компрессором, жидкость заполнит внутренний объем разделителя с измерительным прибором.
6. Откройте кран 1, закройте кран 3, при этом избыточное давление снижается до нуля; закройте кран 1 и откройте кран 2.
7. Вновь включите вакуум-насос.
8. Операции заполнения повторите несколько раз до тех пор, пока не прекратится появление пузырьков при повторной откачке.

Марка заполняющих жидкостей

Марка	ГОСТ
ПЭС – 2	13004-77
ПМС-50	13032-77
ПМС-6	13032-77

- Допускается заполнение другими жидкостями
- Перед заполнением обезжирить внутренние полости измерительного прибора,

Система для заполнения мембранных разделителей при помощи вакуумной установки



Если применяется охлаждающий элемент или соединительный рукав, то комплект заполняется по этой же методике. После завершения процедуры заполнения, необходимо проверить погрешность

собранного комплекта. Если дополнительная погрешность измерения разделителей, соединенных с приборами, превышает допустимые значения, операцию заполнения следует повторить.

Дополнительная погрешность измерения, вносимая разделителями, соединенными с измерительными устройствами, не должна превышать 1 % нормирующего значения измерительного прибора и определяется по формуле:

$$\delta = 0,25 + \frac{100}{K} \left[K_{сж} (V_{рм} + V_{ср} + V_{уу}) \right] + \frac{\Delta V_{уу}}{P_{вп}}$$

δ – дополнительная погрешность измерения, %;

0,25 – принятый запас на неучтенные составляющие погрешности;

K – коэффициент, зависящий от мембраны, используемой в разделителях;

K_{сж} – коэффициент сжимаемости заполняемой жидкости;

V_{рм}; V_{ср}; V_{уу} – внутренние объемы разделителя, соединительного рукава и измерительного устройства, см³;

$\Delta V_{уу}$ – изменение объема измерительного устройства, см³;

P_{вп} – верхний предел измерения давления измерительного устройства, МПа (кгс/см²). Для разделителей РМ, рассчитанных для измерения давления:

- 2,5 МПа (25 кгс/см²) - **K=50 см⁵/кгс; V_{рм}=16,0 см³;**
- 60 МПа (600 кгс/см²) – **K=0,625 см⁵/кгс; V_{рм}=2,5 см³.**

Если соединительный рукав (модель 55004) входит в комплект, то:

V_{ср}=7,8 см³ (для стандартного рукава длиной 2,5 м)

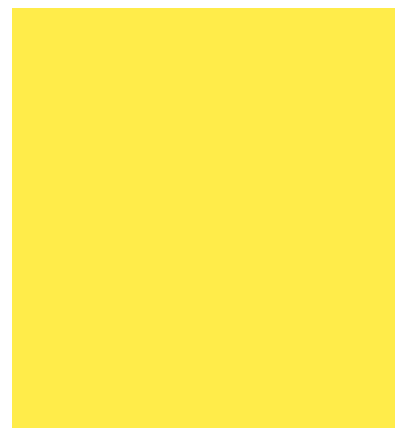
Если применяется охлаждающий элемент (ЭО-100), то:

V_{ср}= 7,8 см³

При увеличении длины рукава или капиллярной линии свыше стандартной, расчетный объем увеличивается примерно на 3,2 см³ на каждый 1,0 метр дополнительной линии.

Изменение объема камеры разделителей моделей 5319, 5319М, 5320, 5497 – не менее 1,0 см³ при изменении давления на 0,002 МПа (0,02 кгс/см²); моделей 5321, 5322 – не менее 0,5 см³ при изменении давления на 0,08 МПа (0,8 кгс/см²).





ПРАВИЛА РАЗМЕЩЕНИЯ

- Правила выбора места монтажа, рабочее положение и условия эксплуатации измерительного устройства указаны в руководстве по эксплуатации соответствующего измерительного прибора.
- Монтаж разделителей, соединенных с электрическими приборами, производится в соответствии с требованиями «Правил технической эксплуатации электроустановок потребителей» и «Правил техники безопасности при эксплуатации электроустановок потребителей».
- При измерении давления сред с температурой, выходящей за пределы рабочего диапазона температуры измерительного устройства, для создания нормальных температурных условий соединение разделителя с измерительным устройством осуществляется через соединительный рукав, охлаждающий элемент или между разделителем и местом отбора давления заказчиком устанавливается подводящая измеряемую среду трубка.
- При измерении давления среды, имеющей температуру выше допустимой для измерительного устройства, но кристаллизующейся или загустевающей при рабочей температуре измерительного устройства или выше ее, измерительное устройство соединяется с разделителем посредством охлаждающего элемента.
- Разделители при монтаже могут быть смещены по высоте относительно преобразователей давления измерительных пневматических на ± 2 м, относительно приборов типа МТИ – на $\pm 0,5$ м, относительно приборов типа МЭД – на $\pm 0,1$ м.
- Допускаются большие смещения при учете погрешности установки, определяемой гидравлическим давлением столба разделительной жидкости в соединительном рукаве.
- Погрешность установки для верхних пределов измерений свыше 1,0 Мпа (10 кгс/см²) пренебрежимо мала.

УСТАНОВКА И МОНТАЖ

- Для соединения с местом отбора давления разделители моделей 5319, 5319М, 5321, 5497 имеют штуцер с наружной резьбой М20х1,5 или по заказу G1/2"-В.
- При монтаже разделителей моделей 5320 и 5322 с открытой мембраной снимается защитный кожух, присоединение к месту отбора давления этих разделителей осуществляется фланцами, при помощи болтов, поставляемых в комплекте. Уплотнение обеспечивается прокладкой.

ТЕХНИЧЕСКОЕ ОБСЛУЖИВАНИЕ

При эксплуатации разделителей, по мере необходимости, производится очистка мембраны от осадков и отложений. Для очистки мембраны и замены прокладки разрешается снимать нижний фланец разделителя, не затрагивая соединения прибора с разделителем, при этом не

допускается повреждение мембраны и сварного шва. В рабочих условиях рекомендуется периодически проверять внешним осмотром герметичность уплотнения верхнего фланца и, при необходимости, подтягивать крепящие его болты.

ТРАНСПОРТИРОВАНИЕ И ХРАНЕНИЕ

Разделители в упаковке транспортируются всеми видами транспорта в крытых транспортных средствах (в самолетах – в отапливаемых герметизированных отсеках) в соответствии с правилами перевозок грузов, действующими на каждом виде транспорта.

Условия транспортирования в части воздействия климатических факторов по условиям хранения 5 по ГОСТ 15150-69.

Транспортирование и хранение разделителей производится в заводской упаковке предприятия-изготовителя. Во время погрузо-разгрузочных работ и транспортирования ящики не должны подвергаться резким ударам и воздействию атмосферных осадков.

Способ укладки ящиков на транспортирующее средство должен исключать их перемещение друг относительно друга во время транспортировки.

Условия хранения разделителей в упаковке должны соответствовать условиям 1 (Л) по ГОСТ 15150-69 в сухом отапливаемом помещении при отсутствии агрессивных паров, газов и пыли. Расстояние от отопительных приборов должно быть не менее 1 м.

Срок хранения разделителей в упаковке не более 6 месяцев с момента выпуска предприятием-изготовителем. Обслуживания при хранении не требуется.



УТИЛИЗАЦИЯ

Разделители не представляют опасности для жизни, здоровья людей и окружающей среды после окончания срока службы. После окончания срока службы разделитель утилизируется в установленном порядке потребителем.

ИНФОРМАЦИЯ ДЛЯ ОФОРМЛЕНИЯ ЗАКАЗА

Пример записи

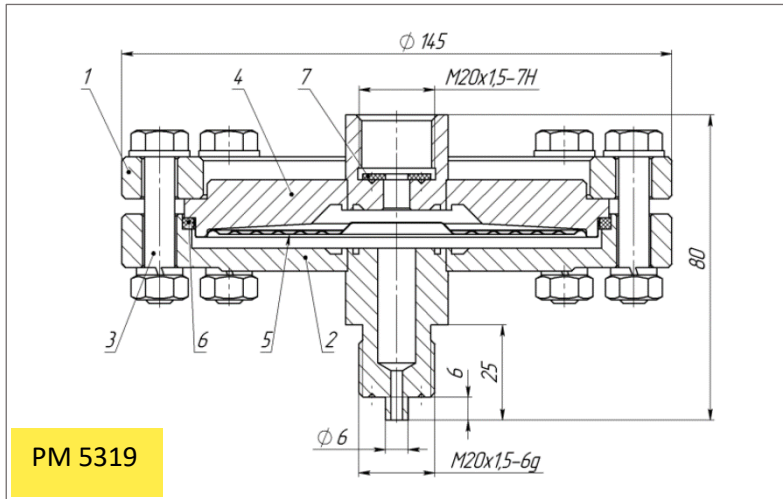
PM	5319	M	-	01	-	10	-	G 1/2	ТУ 4212-004-60202690-2009
1	2	3		4		5		6	

Расшифровка кода

1	Наименование	Определяется действующим ТУ		
2	Модель разделителя	5319	Тип присоединения - штуцер	
		5497	Тип присоединения - штуцер	
		5320	Тип присоединения - фланец	
		5321	Тип присоединения - штуцер	
		5322	Тип присоединения - фланец	
		5324	Тип присоединения - штуцер	
3	Габариты	стандартный	145x80 мм	Не указывается
			50x80 мм (модель 5324)	
		M - малогабаритный	118x80	
4	Исполнение, комплектация	00 – стандартная	Нижний фланец Ст.20 с покрытием Ц15.хр	Не указывается
		01 – для агрессивных сред	По заказу (нижний фланец 12x18н10т), мембрана 12x18н10т, фторопластовая мембрана	
		02 – для низко агрессивных сред	Нижний фланец Ст.20 с покрытием Ц15.хр	
		06 – исполнение “Op”	Все детали разделителя изготовлены из стали 12x18н10т	
5	Диаметр входного отверстия	00 - стандартное	3 мм	Не указывается
		10 – для вязких сред	10 мм	
6	Присоединительный размер	M20X1,5	Типовой	Не указывается
		G 1/2	По заказу	
		Другой	По предварительному согласованию	

ВНИМАНИЕ. Предприятием постоянно проводятся ОКР и работы по модернизации продукции, поэтому возможны некоторые изменения, не ухудшающие конструкцию и качество изделия.

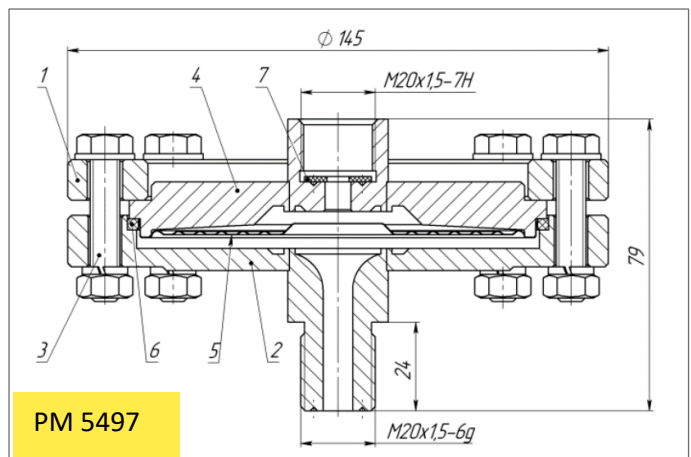
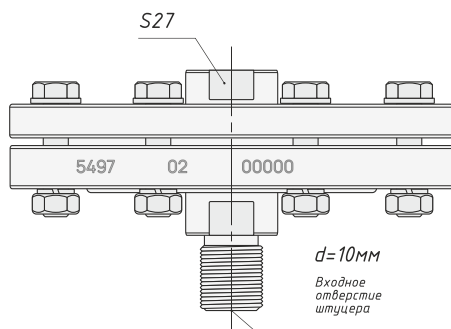
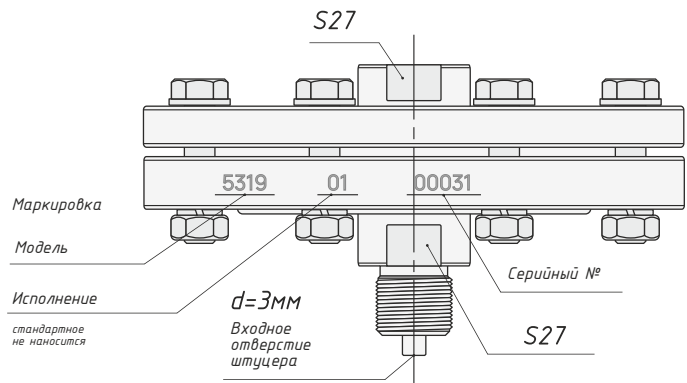
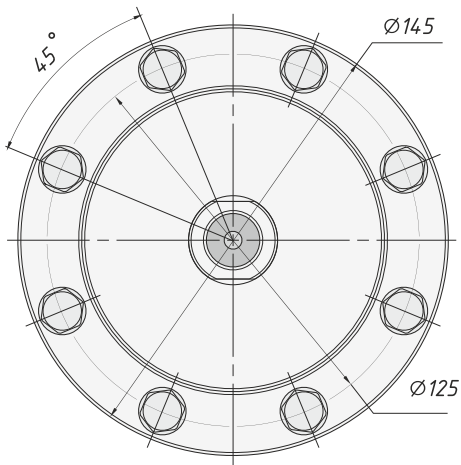
Всегда актуальная и полная информация по продукции: www.rossens.com / +7 (910) 907-00-88



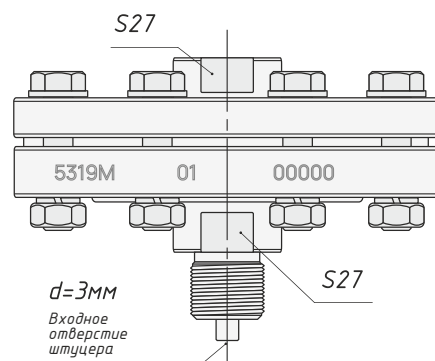
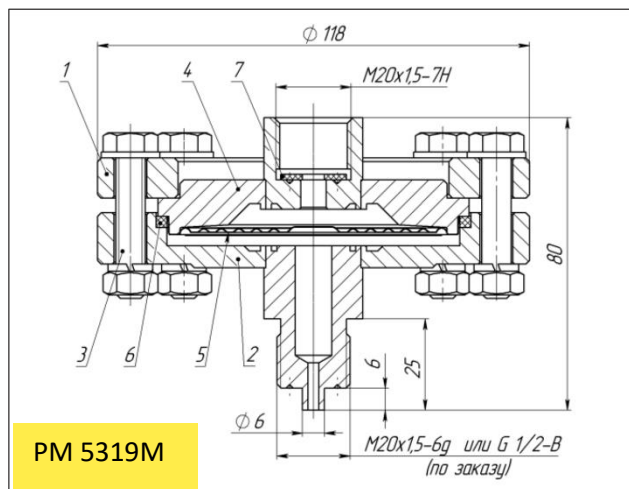
PM 5319

Комплектность
PM 5319, PM 5497

1	Верхний фланец
2	Нижний фланец
3	Болт/шайба/гайка М10, 8 шт.
4	Корпус мембранного блока
5	Мембрана
6	Кольцо уплотнительное
7	Прокладка



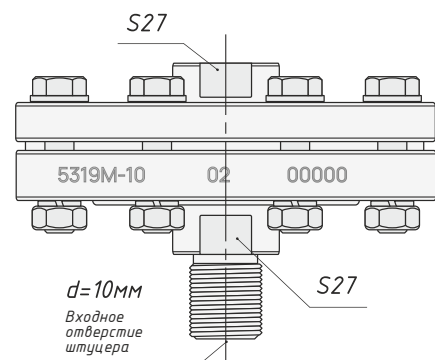
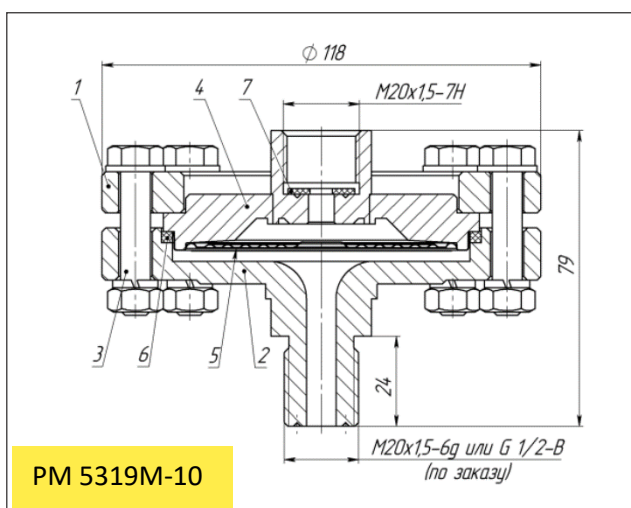
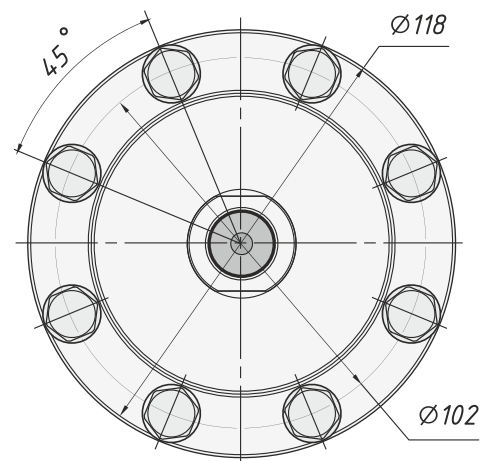
PM 5497

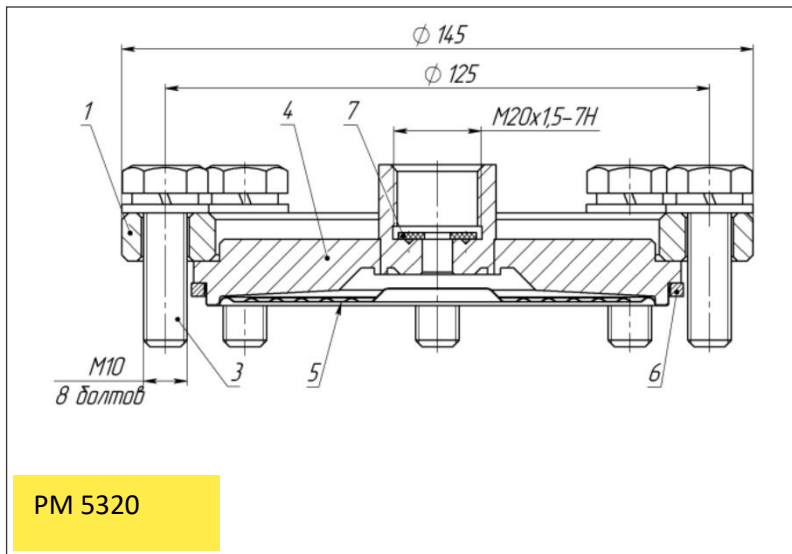


Комплектность РМ 5319М, РМ 5319М-01

1	Верхний фланец
2	Нижний фланец
3	Болт/шайба/гайка М10, 8 шт.
4	Корпус мембранного блока
5	Мембрана
6	Кольцо уплотнительное
7	Прокладка

Исп.	Материал НФ, комплектация
00	Ст.20
01	12x18н10т; фторопласт
02	Ст.20 (Ц15.хр)



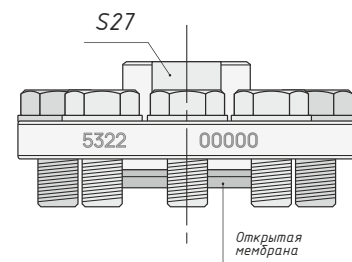
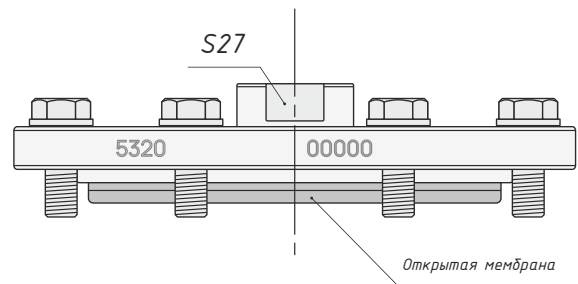
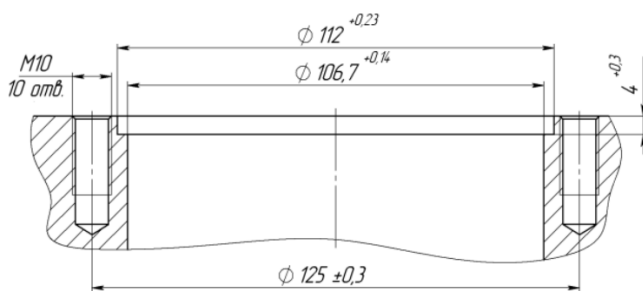


PM 5320

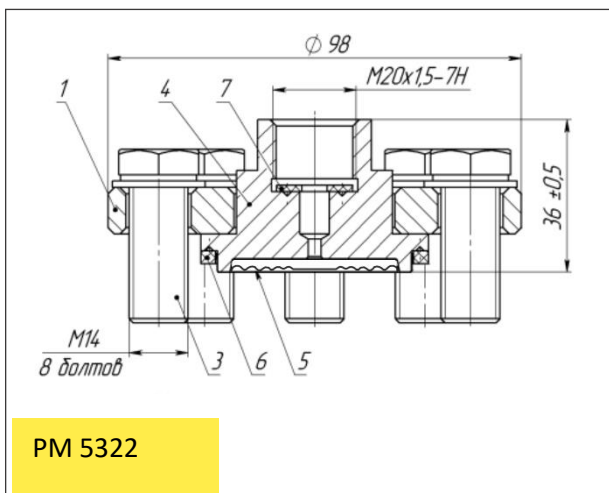
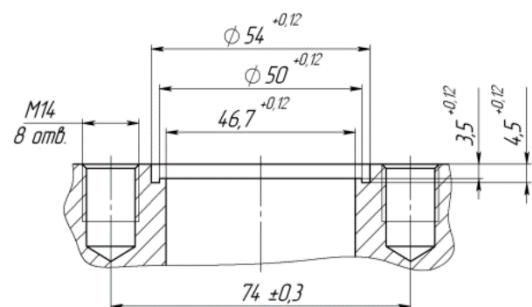
Комплектность
PM 5320, PM 5322

1	Верхний фланец
3	Болт/шайба, 8 шт.
4	Корпус мембранного блока
5	Мембрана
6	Кольцо уплотнительное
7	Прокладка

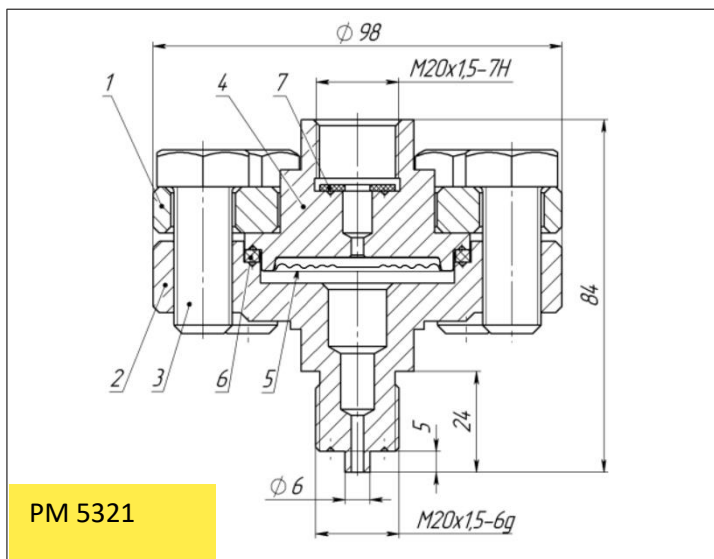
Место установки разделителя PM 5320



Место установки разделителя PM 5322



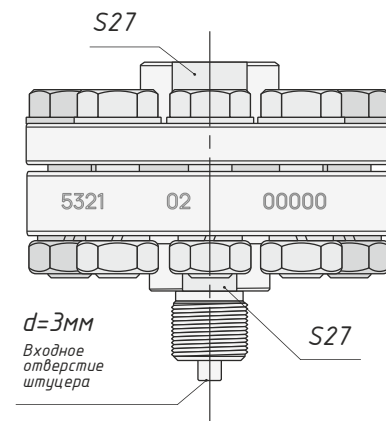
PM 5322



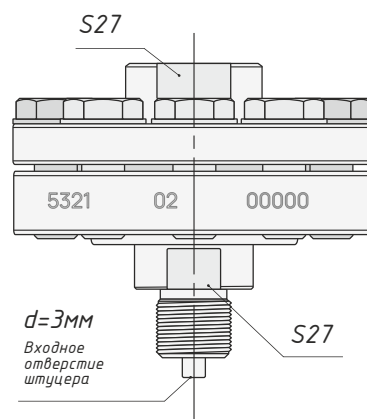
PM 5321

Комплектность РМ 5321

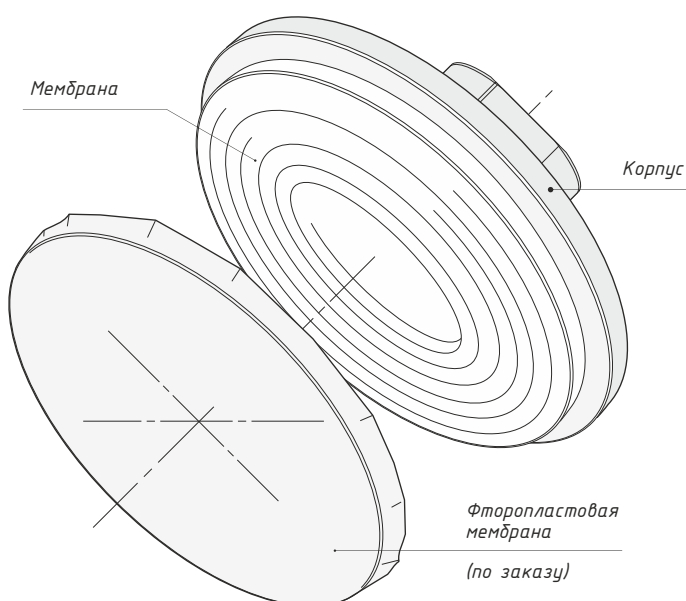
1	Верхний фланец
3	Болт/шайба, 8 шт.
4	Корпус мембранного блока
5	Мембрана
6	Кольцо уплотнительное
7	Прокладка



Вариант 1, стандартный, с гайками

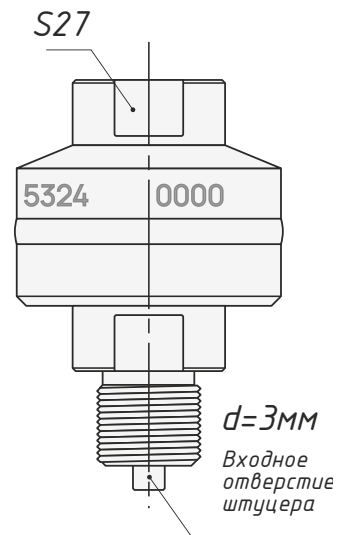
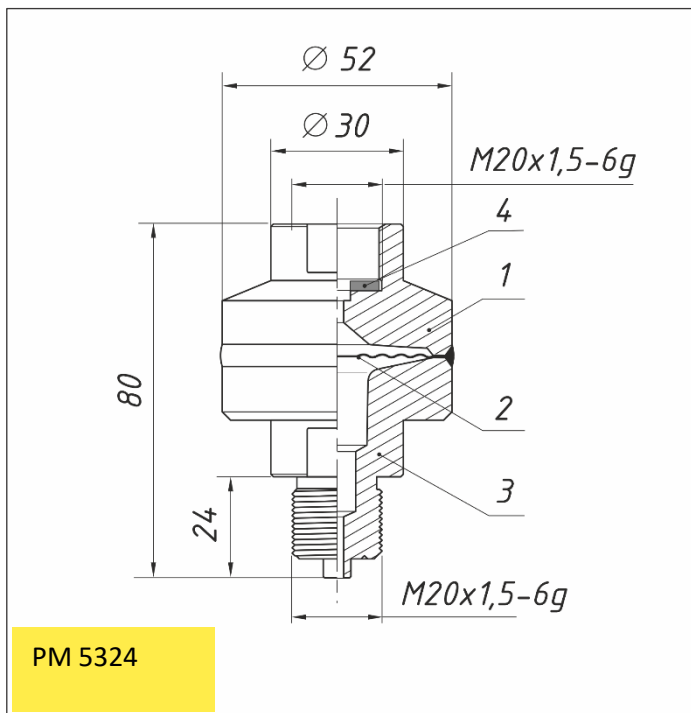


Вариант 2, по заказу



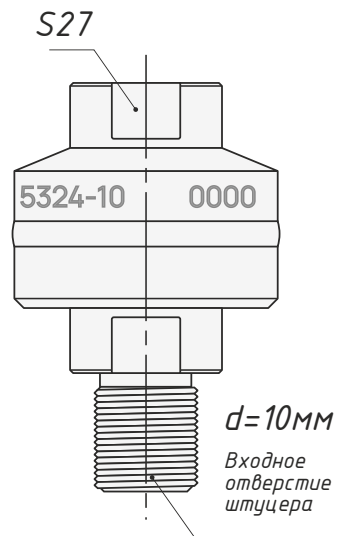
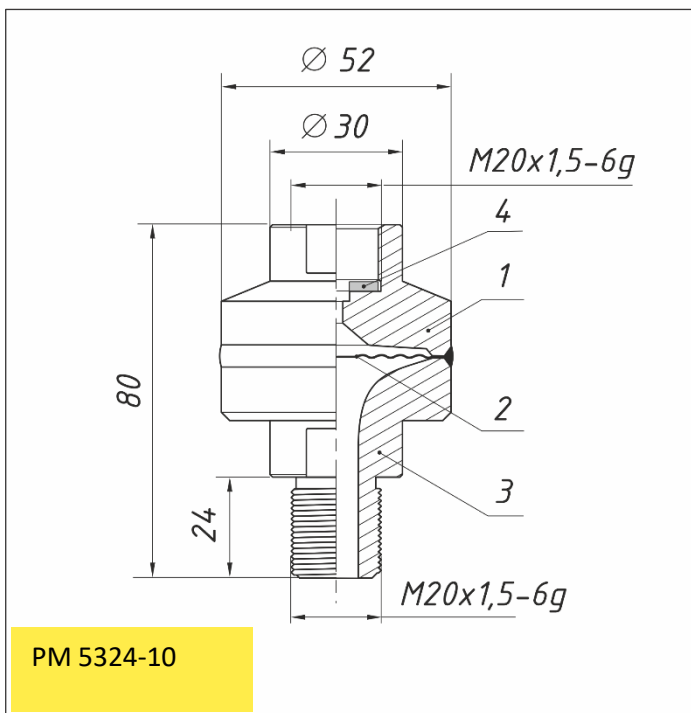
Для сильноагрессивных сред все модели разделителей, кроме РМ 5324, комплектуются дополнительной защитной фторопластовой мембраной (накладкой).

Мембрана поставляется в сборе с разделителем



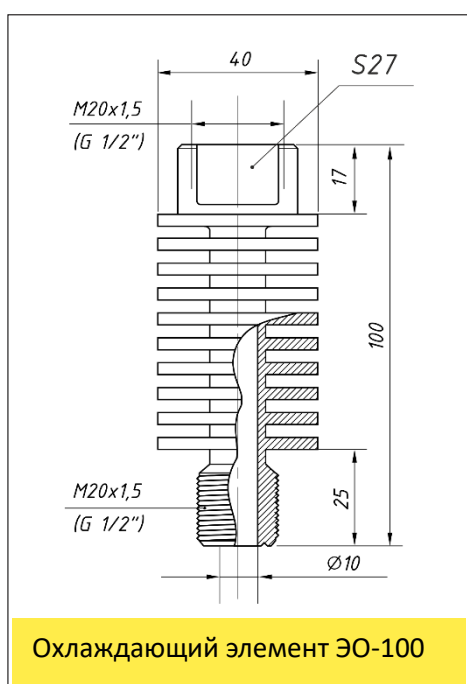
Комплектность
PM 5324, PM 5324-10

1	Верхний фланец
2	Мембрана
3	Нижний фланец
4	Прокладка



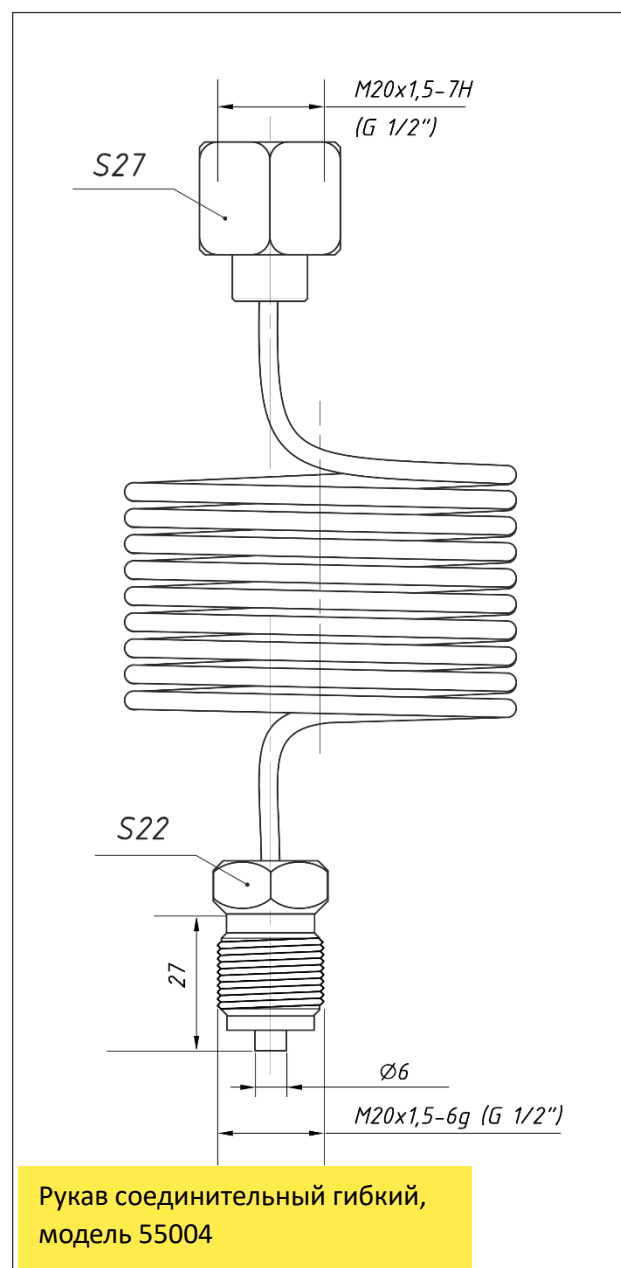
При измерении давления сред с температурой, выходящей за пределы рабочего диапазона температуры измерительного устройства, для создания нормальных температурных условий соединение разделителя с измерительным устройством осуществляется через соединительный рукав Мод. 55004 или охлаждающий элемент ЭО-100 (для вязких сред).

Для снижения воздействия высокой температуры на сам разделитель, между разделителем и местом отбора давления потребителем устанавливается подводящая измеряемую среду трубка.



Стандартная длина рукава - **2,5 м.**

По заказу возможно изготовление длиной до 10 метров.





Информация в каталоге может быть изменена правообладателем без уведомления. Описания, габаритные и присоединительные размеры, рабочие характеристики, представленные в настоящем издании, при заказе могут не соответствовать приведенной выше информации или могут быть изменены в процессе дальнейшей

разработки и модернизации продукции. Пожалуйста, уточняйте технические данные непосредственно при заказе.

Все права правообладателя защищены законодательством Российской Федерации.

Россия, г. Рязань, 390023
пр-д Яблочкова, лит. 1,
помещение Н7/206

+7 (910) 907-00-88
+7 (4912) 95-04-87
www.rossens.com
rossens@mail.ru



ГРУППА КОМПАНИЙ
ПРИБОРНАЯ ФАБРИКА